

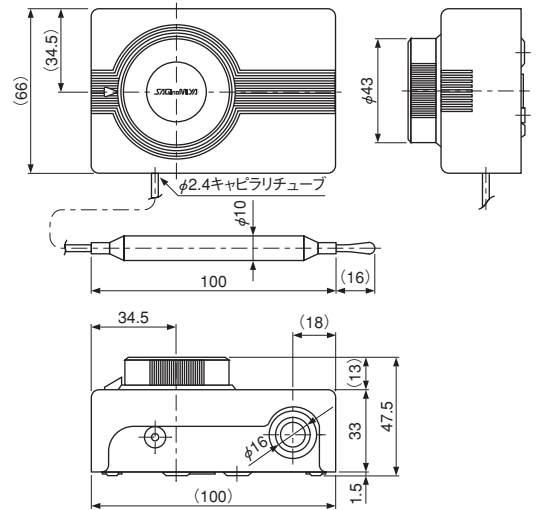
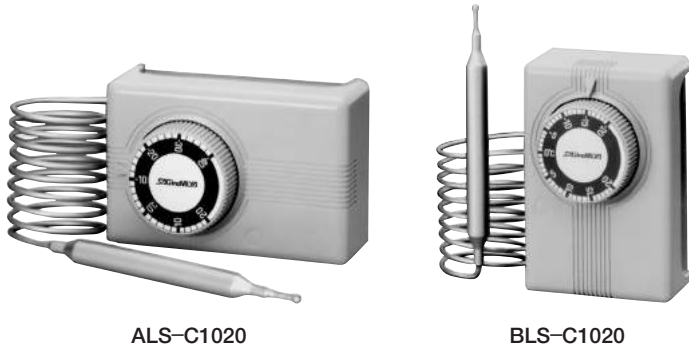
汎用形温度スイッチ

冷暖房・空調・各種産業装置用

- ショーケース
- 冷凍(蔵)庫
- 一般産業装置 等

形式 **BLS, ALS**

- 本体はステンレス、カバーはABS樹脂、感温部は食品衛生に適したスズメッキ仕上げです。
- 縦、横共通取付形です。



ALS、BLS形

特殊仕様

- 大電流形 …………… AC125V 0.5~15A (cos φ=1)
(カタログ番号末尾にGを追加してください)
- 下降点表示形 標準品の目盛は温度上昇点表示です。
下降点表示方式も製作します。
- 設定ツマミロック機構付も取り揃えています。

カタログ番号の説明

ALS-C1 011 L1
I II III IV

I	形式
II	接点形式
III	温度
IV	キャピラリ長さ

仕様表

カタログ番号				調整範囲(°C)		入切温度差(°C)	使用温度条件	周囲温度(°C)	感温部最高温度(°C)	納入時設定値(°C)		質量(kg)
形式	接点形式	温度	キャピラリ長さ	最低	最高					回路切	回路入	
ALS-	C1	020	L1:1m L2:2m ※ L3:3m L5:5m	-20	20	約 2	Ts≧Tb	-20~70	60	-2.0	0	0.3
		011		-60	-10					約 2.5	-32.5	
		020		-40	20	80					-2.5	
		050		-10	50	110				17.5	20	
		090		40	90	150				57.5	60	

・接点形式は145ページ、電気定格は146ページをご参照ください。
・使用温度条件のTsはスイッチ本体の周囲温度、Tbは感温部の温度です。

・納入時設定値は上昇点基準で表示してあります。()内数字は参考値です。
・標準品は1m、2mです。特殊品として3m、5mも製作します。
但し090形のみ3m、5mは製作できません。

標準付属品

- ・ 本体取付板(ALS-AE02)
詳細は147ページをご参照ください。

オプション部品

- ・ インサートホルダ、保護筒、防滴ケース、感温筒取付台
詳細は147ページをご参照ください。



部品番号 ALS-AA06

水滴等がかかる所に設置する場合にご利用ください。