

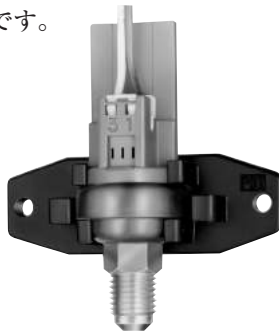
# 半導体圧力センサ

冷暖房・空調・各種産業装置用

- ルームエアコン ● パッケージエアコン ● 温水ボイラ
- 給水装置用 等

形式 **XSK**

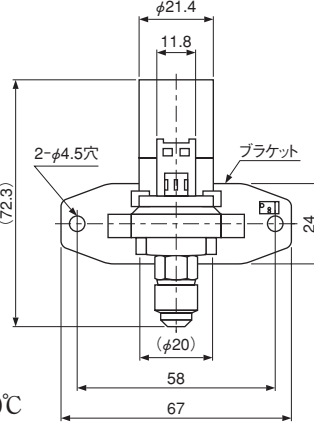
- 小形、軽量で高精度の拡散形半導体式圧力センサです。
- 電流出力形です。



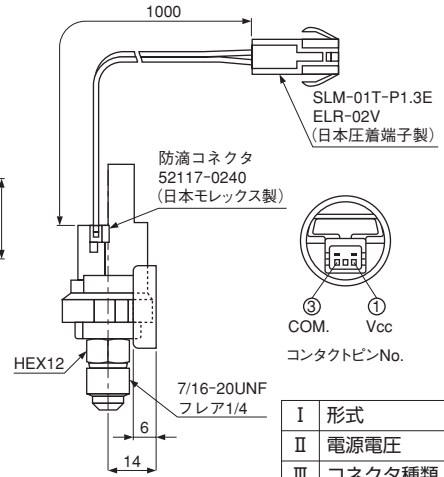
XSK-AC10B

### 共通仕様

流体温度 ..... -20~70℃  
 使用周囲温度 ..... -20~70℃  
 継手部材質 ..... C3604(SUS も対応可能)



XSK 形



カタログ番号の説明

XSK-A C 10 B-107  
 I II III IV V VI

I	形式
II	電源電圧
III	コネクタ種類
IV	圧力範囲
V	継手形状
VI	追番

### 仕様表

カタログ番号				圧力範囲 (MPa)	電源電圧 DC(V)	出力 DC(mA)	負荷抵抗 (Ω)	総合精度	本体色	気密試験圧力 (MPa)	質量 (kg)
形式	番号	継手	追番								
XSK-	AC10	B F I M	-※※※	(-0.065)0~1	10.5~28	(2.96)4~20	100(最大) at 12V 500(最大) at 24V	±3% F.S 非直線性 温度特性 ヒステリシス 再現性を含む	青  黒	3.85  5.5	0.09
	AC20			0~2							
	AC30			0~3							
	AC35			0~3.5							
	AC50			0~5.0							

・シールドゲージ圧タイプです。1気圧(1013hPa)を0MPa 標準品の継手形状 B(7/16-20UNF フレア)には、ブラケットと 1000 mm のコネクタ付リード線が 付属します。他の継手形状にはブラケットは付属しません。継手形状は前頁をご参照ください。

# 半導体圧力センサ(負圧)

冷暖房・空調・各種産業装置用

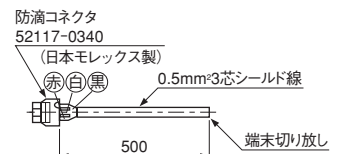
- 吸収冷凍機 ● 負圧設備 等

形式 **FSK**

- 負圧領域用の圧力センサです。電圧出力形です。
- 小形、軽量で高精度の拡散形半導体式圧力センサです。
- ステンレスダイアフラムで接液部を完全シールした二重ダイアフラム構造を採用していますので、各種の流体に使用できます。



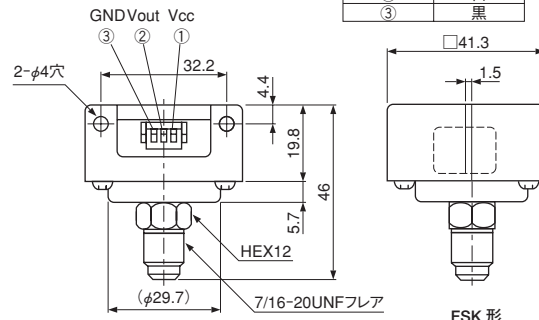
FSK-A01



端子番号	電線色
①	赤
②	白
③	黒

### 共通仕様

破壊圧力 ..... 1MPa以上  
 流体温度 ..... -10~80℃  
 使用周囲温度 ..... -10~50℃  
 消費電流 ..... 最大10mA  
 継手部材質 ..... SUS



FSK 形

### 仕様表

カタログ番号	圧力範囲(hPa abs)	電源電圧 DC(V)	出力 DC(V)	負荷抵抗 (kΩ)	総合精度	気密試験圧力(MPa)(G)	質量 (kg)
FSK-A01	0~1013	10.5~28	1~5	5(最小)	±3% F.S 非直線性 温度特性 ヒステリシス再現性を含む	0.5	0.08

圧力センサ