

半導体圧力センサ

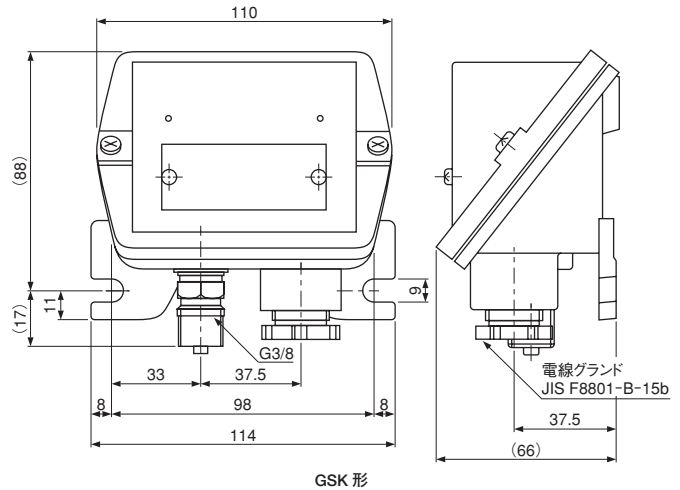
船舶・各種産業装置用

形式 **GSK**

- 高精度の半導体圧力センサを防滴ケースに組込んだ電流出力形の圧力センサです。
- ステンレスダイアフラムで接液部を完全シールした二重ダイアフラム構造を採用していますので、各種の流体に使用できます。
- 船級規格品(NK、DNV、ABS)のため船舶内の各種圧力監視・警報・制御等にも最適です。



GSK-010M15



GSK 形

共通仕様

流体温度	-25~70℃
使用周囲温度	-25~70℃
電源電圧	DC24V
負荷抵抗	400Ω (最大)
保護構造(防水規格)	JIS F 8007 IP66

カタログ番号の説明

GSK-010 M15
I II III

I	形式
II	圧力範囲
III	継手形状

仕様表

カタログ番号			圧力範囲 (MPa)	出力 DC (mA)	精度 (at 1013 hPa abs)	気密試験圧力 (MPa)	質量 (kg)
形式	番号	継手					
GSK-	702	M15 (G 3/8)	-0.1013~0.2	4~20	±1.0% F.S (at 25℃) ±4.0% F.S (at -25~70℃) (非直線性 温度特性 ヒステリシス 再現性を含む)	0.4	0.5
	003		0~0.3			0.8	
	004		0~0.4			1.0	
	006		0~0.6			1.5	
	010		0~1.0			3.5	
	015		0~1.5			4.5	
	020		0~2.0			7.5	
	025		0~2.5				
	035		0~3.5				
	050		0~5.0				