

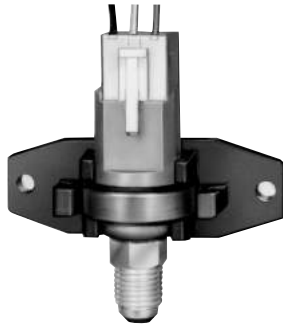
# 半導体圧力センサ

冷暖房・空調・各種産業装置用

- ルームエアコン ● パッケージエアコン ● 温水ボイラ
- 給水装置 等

形式 **YSK**

- 小形、軽量で高精度の拡散形半導体式圧力センサです。
- 電圧出力形です。

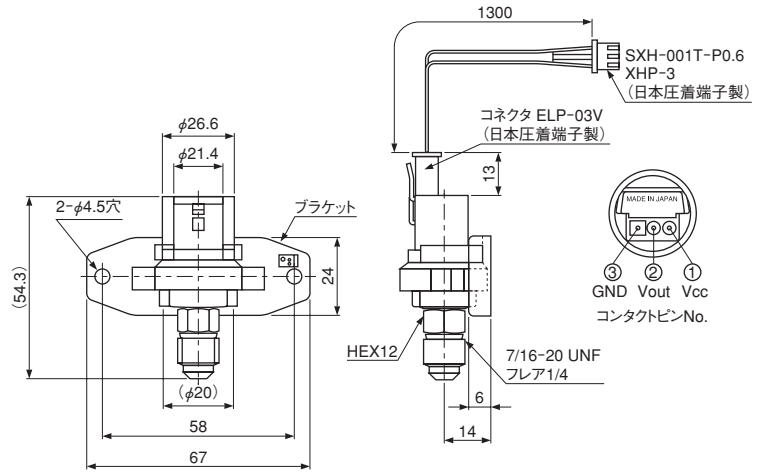


YSK-AA10B

## 共通仕様

- 気密試験圧力 ..... 3.85MPa (-\*\*10~\*\*-\*\*35)  
 5.5MPa (-\*\*50)
- 総合精度 ..... ±3%F.S  
 (非直線性、温度特性、ヒステリシス  
 再現性を含む)
- 流体温度 ..... -20~70°C
- 使用周囲温度 ..... -20~70°C
- 消費電流 ..... 10mA (最大)
- 継手部材質 ..... C3604 (SUS も対応可能)

- ステンレスダイアフラムで接液部を完全シールした二重ダイアフラム構造を採用していますので、各種の流体に使用できます。



## カタログ番号の説明

YSK-A A 10 B-107  
 I II III IV V VI

I	形式
II	電源電圧
III	コネクタ種類
IV	圧力範囲
V	継手形状
VI	追番

## 仕様表

カタログ番号						出力電圧 DC(V)	負荷抵抗(kΩ)	質量
形式	電源電圧	コネクタ種類	圧力範囲 (MPa)	継手形状	追番	DC12~24V	DC12~24V	(kg)
YSK-	A : DC10.5~28V	A : オープンコネクタ C : 防滴コネクタ D : リード線直付 (防水形)	10 : (-0.065)0~1	B F I M	-****	1~5	5(最小)	0.08
			20 : 0~2					
			30 : 0~3					
			35 : 0~3.5					
			50 : 0~5					

・シールドゲージ圧タイプです。1気圧(1013hPa)を0MPaとしています。  
 ・標準品の継手形状は7/16-20UNF フレアです。それ以外の継手は下記をご参照ください。

・継手形状B(標準品)には、ブラケットが付属します。他の継手形状には付属しません。  
 又、リード線直付タイプには、ブラケットは付属しません。  
 ・電線長さは、オープンタイプ・リード線タイプが1300mm、防滴タイプは1000mmとなります。

## 継手対応表

継手形状	継手	材質	追番	
			YSK形	XSK形
B	1/4 フレアおす (7/16-20UNF)	黄銅 C3604	- 107	- 107
		ステンレス SUS304	- 103	- 103
F	1/4 フレアめす(虫押ピン無)	黄銅 C3604	- 911	- 211
I	1/4 フレアめす(虫押ピン有)	黄銅 C3604	- 912	- 212
M	R1/8MPT	黄銅 C3604	- 901	- 201
	R1/4MPT		- 902	- 202
	R3/8MPT		- 903	- 203
	R1/8MPT	ステンレス SUS304	- 904	- 204
	R1/4MPT		- 905	- 205
	R3/8MPT		- 906	- 206

## オプション品

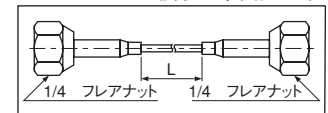
### キャピラリ組立品

部品番号	寸法 L(mm)
SNS-AD01	1000
SNS-AD02	1500
SNS-AD03	2000
SNS-AD06	1000、虫押ピン付
SNS-AD07	500
SNS-AD10	500、虫押ピン付

### カタログ番号

YSK-\*\*\*\*B-107,103に接続可能なオプション品です。

キャピラリによる接続に使用します。



## 継手形状

1/4 フレアめねじ形 継手記号 F	1/4 フレアめねじ形 継手記号 I (虫押ピン付)	管用テーパおねじ形 継手記号 M