

必ずお読みください

取扱説明書

圧力スイッチ
形式 - SES・FES形

SAGInoMIYA

はじめに

このたびは、ES形圧力スイッチをお買い上げいただきまして、ありがとうございます。

ご使用前に、取扱説明書をよくお読みの上、正しくお使いください。

なお、お読みになった後は、お使いになる方がいつでも見られる所に**必ず保管してください。**

安全上のご注意

警告

通電中はカバーを外さないでください。感電の恐れがあります。

電源を切ってから配線してください。感電の恐れがあります。

製品に水をかけないでください。感電の恐れがあります。

コード入口ゴムを外さないで配線してください。または、コンジットをご使用ください。

コードが傷付いて感電の恐れがあります。

取付けねじは、付属のねじ（M4×0.7×8座金付）を使用してください。付属のねじ以外を使用する場合は、本体底部より挿入深さ5mm以下になるねじを使用してください。感電または誤作動の恐れがあります。

仕様

カタログ番号			特殊用途	継手	調整範囲(MPa)		入切圧力差(MPa)		気密試験圧力(MPa)
形式	接点形式	圧力			最低	最高	最小	最大	
SES-	L1 H1 L2 H2 K2	03	D	無 (1/4フレア) Q (その他)	0	0.3	0.025	0.1	0.8
		05			0.2	0.5	0.03	0.15	1.0
		08			0.4	0.8	0.04		1.2
		10			0.6	1.0	0.05	0.2	1.5
		13			0.9	1.3	0.06		1.8
		16			1.2	1.6	0.08	0.3	2.2
		22			1.5	2.2	0.12		0.4
		28			2.1	2.8	0.2	0.7	
		35		2.7	3.5	4.0			
		040		0.5	4.0	無 (G1/2(MPF))	1.0 [1.2]	3.0	23.0
		070		3.0	7.0				
		080		4.0	8.0				
		100		5.0	10.0				
		130		6.0	13.0				
		150		7.0	15.0				
		180		13.0	18.0	1.5 [1.7]	3.5	4.0	
FES-	C1	03	D	無 (1/4フレア) Q (その他)	0	0.3	約0.005		0.8
		05			0.2	0.5	約0.007		1.0
		08			0.4	0.8	約0.01		1.2
		10			0.6	1.0	約0.015		1.5
		13			0.9	1.3	約0.02		1.8
		16			1.2	1.6	約0.03		2.2
		22			1.5	2.2	約0.035		2.8
		28			2.1	2.8	約0.05		3.3
		35		2.7	3.5	約0.07		4.0	
		040		0.5	4.0	無 (G1/2(MPF))	約0.7		23.0
		070		3.0	7.0				
		080		4.0	8.0		約0.8		
		100		5.0	10.0				
		130		6.0	13.0				
		150		7.0	15.0				
		180		13.0	18.0	約1.2			

- ・特殊用途のWは防滴形、Dは直流遮断消弧マグネット付です。
- ・入切圧力差の〔 〕数値はL2、H2、K2形の場合です。
- ・03～35形の標準の継手は1/4フレアです。その他の継手をご希望の場合は弊社にご相談ください。
- ・その他の継手形状の場合、継手記号はQになります。
- ・040～180形はG1/2(MPF)のみ製作可能です。

電気定格

形式		標準										D形				
		SES					FES					SES, FES				
定格電圧(V)	力率 COS	AC			DC		AC		DC		AC			DC		
		125	250	450	24	125	125	250	24	125	125	250	450	125	250	
定格電流(A)		10	5	2	5	0.5	10	5	6	0.4	10	5	2	2	1	
無誘導負荷電流	1	10	5	2	5	0.5	10	5	6	0.4	10	5	2	2	1	
誘導負荷電流	常時電流	0.75	8.5	4.5	1	2	0.2	8.5	4.5	2.5	0.03	8.5	4.5	1	1.4	0.7
	瞬時電流	0.45	40	20	10	10	5	40	20	10	0.3	40	20	10	10	5

・最小許容電流は50mAです。 は除く。

取付方法

製品はどのような姿勢にも取り付けできます。又、壁面やパネル板に取り付ける時には、本体裏側にある本体取付用ねじ穴 (M4×0.7) をご利用ください。

なお、取り付けには下記の項目にご注意ください。誤作動の原因となります。

落下させないでください。

塗装しないでください。

製品を配管ラインに取り付ける前には必ず管内のゴミ・異物を取り除いてください。

配管時は継手部に前後、左右、上下方向に過度の応力が加わらないように配管形状を整えた上で

取付けてください。また、配管接続後に配管を押さえて整えることは行わないでください。

製品の配管時は相スパナを使用してください。

取付条件

製品は次の条件でご使用ください。誤作動、性能低下の恐れがあります。

下記の範囲を超える条件で使用される場合は当社へご相談ください。

振動9.8m/sec²以下の所に取付けてください。

本体周囲温度-20~70 以内、流体温度-20~120 以内でご使用ください。

ペロ-ズキャップ (銅合金) と、Oリング (材質: ゴム、但し超高压型の場合) を侵さない流体にご使用ください。

最高使用圧力以内でご使用ください。また、衝撃圧力、過度の圧力変動、脈動等のない場所に取付けてください。

超高压 (ES-040~180) 形の受圧部はピストンとシリンダで構成され、シール部はOリングシールとなっています。

構造上、気密性を必要とする用途には適しませんので、冷凍・冷房回路等の密閉構造回路では使用しないでください。

配線方法

電線の接続はマイクロスイッチに装着されている端子ねじを使用し、結線図をご参照の上、各用途に合わせて配線してください。なお、次の項目にご注意ください。

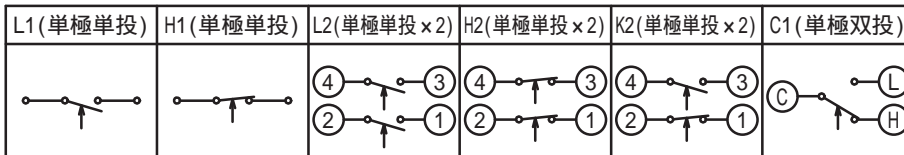
電気定格以内でご使用してください。

端子ねじは装着されているM4×0.7×6をご使用してください。

端子への接続は、丸型コネクタ (絶縁付) をご使用ください。

端子ねじ・アースねじ以外の部品は操作しないでください。

結線図



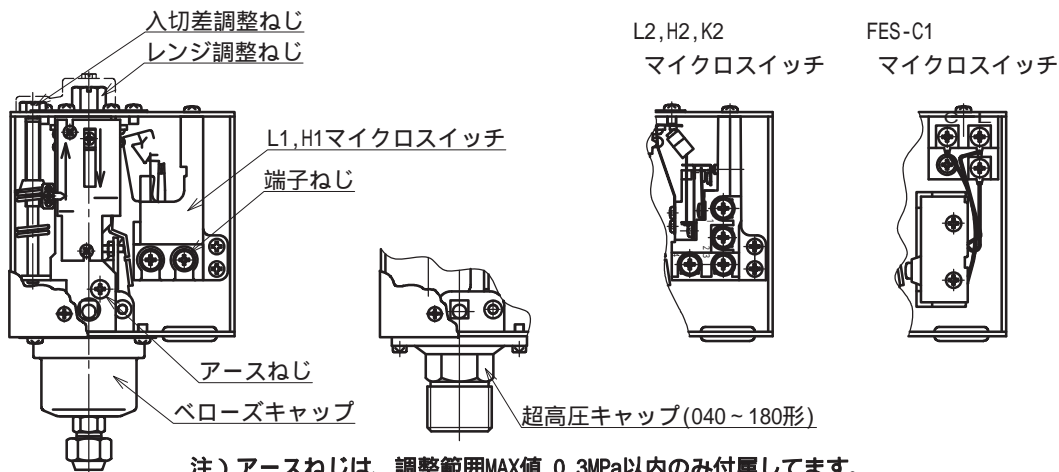
矢印↑は圧力上昇方向を示します。

操作方法 調整方法

調整手順として圧力上昇時、作動値をレンジ調整ねじで最初に設定し、その後圧力下降時、作動値を入切差調整ねじでセットしてください。

レンジ調整ねじを反時計方向に回すと、設定圧力が高くなります。又、入切差調整ねじを時計方向に回すと入切差が大きくなります。この両方の調整ねじの操作で希望の設定値に合わせることができます。

(注) FES形の場合、入切差が固定式のため調整はできません。従って入切差調整ねじは付いておりません。



注) アースねじは、調整範囲MAX値 0.3MPa以内のみ付属しています。

免責事項に関わること承諾について

平素は当社製品をご愛用いただき誠にありがとうございます。

さて、当社製品をご使用いただく際は、見積書、契約書、カタログ、仕様書などに免責に関わる文言の記載がない場合、本面により、次の通りとさせていただきます。

作動確認

本製品をご使用になるお客様(以下、「お客様」といいます)は、ご使用の際、本製品を正しく取付け後、必ず試運転を実施し全システムが完全に機能することを確認して下さい。

本製品の不適切な取り付けにより、結果としてお客様の機械・装置において、人身事故、火災事故、多大な損害の発生などを生じさせないよう、フェールセーフ設計¹⁾、延焼対策設計による安全設計を行い必要な安全の作り込みを行っていただくと共に、フォールトトレランス²⁾などにより要求される信頼性にも必ず適合できる状態に正しくご調整くださいますようお願いいたします。

注¹⁾ フェールセーフ設計：機械が故障しても安全のように設計する。

注²⁾ フォールトトレランス：冗長性技術を利用する。

本製品の定期的な検査

最低 年1回は作動の確認を必ず実施し、その記録を残してください。

お客様がこれらを怠ったことにより、お客様に損害が発生した場合、当社はあらゆる損害賠償責任から免責されるものいたします。

ただし、お客様に生じた損害が本製品の製造過程における瑕疵による場合はこの限りではありません。

使用上の制限

本製品は生命にかかわるような状況下で使用される機器又はシステムに用いることを目的として設計・製造されたものではなく、冷暖房及び冷凍空調装置用又は各種産業装置用に用いることを目的(以下、「本目的」といいます。)として設計・製造されたものです。

従いまして、下記 1)~3)に関する分野における本製品の使用は一切予定しておりません。これらの分野について本製品を使用され、それにより損害が発生した場合でも、当社はあらゆる損害賠償責任から免責されるものいたします。

- 1) 原子力・放射線関連
- 2) 宇宙・海底機器関連
- 3) 装置・機器の故障及び動作不良が、直接又は間接を問わず、生命、身体、財産などへ重大な損害を及ぼすことが通常予想されるような極めて高い信頼性を要求される機器

なお、上記 1)、2)に関する分野であっても、本目的に沿う用途で使用される場合に限り、及び、下記 4)~9)に関する分野で使用される場合は、当社営業担当窓口へ必ずご連絡のうえ書面による同意を得ていただきますようお願いいたします。

万が一、当社営業窓口へのご連絡及び同意なくこれらの分野に本製品が使用され、それにより損害が発生した場合は、当社はあらゆる損害賠償責任から免責されるものいたします。

- 4) 輸送機器(鉄道、航空、船舶・車両設備など)
- 5) 防災・防犯機器
- 6) 医療機器、燃焼機器、電熱機器、娯楽設備、課金に直接関わる設備/用途、可燃性流体を使用する機器
- 7) 電気、ガス、水道などの供給システム、大規模通信システム、交通・航空管制システムで高い信頼性が必要な設備
- 8) 官公庁 若しくは各業界の規制に従う設備
- 9) その他、上記 4)~8)に準ずる高度な信頼性、安全性が必要な機械・装置

使用条件・使用環境にも影響されますが、仕様書や取扱説明書に使用期間に記載がない場合は5年~10年を目安に製品のお取替えをお願いいたします。

保証範囲

本製品を使用したお客様の製品に故障が生じ、その原因が本製品の瑕疵による場合、お客様への納入後1年以内に限り、納入した本製品の代替品の提供または修理品の提供を無償で行わせていただきます。ただし、お客様の製品の故障により生じた損害のうち、当社が負担する割合は、納入した本製品の価格を上限とさせていただきます。また、お客様の製品の故障が下記事由に基づく場合は、当社はあらゆる損害賠償責任から免責されるものいたします。

- 1) お客様による本製品の不適当な取扱いならびにご使用の場合。
(カタログ、仕様書、取扱説明書などに記載されている条件、環境、注意事項などの不遵守)
- 2) 故障の原因が、本製品以外の事由の場合。
- 3) 当社もしくは当社が委託した者以外の改造または修理による場合。
- 4) 「使用上の制限」に反し本製品が使用された場合。
- 5) 当社出荷時の科学・技術水準では予見不可能であった場合。
- 6) その他、天災、災害、第三者による行為などで当社側の責にあらざる場合。

なお、インターネットオークションなどで本製品を購入された場合、上記の保証は一切受けられませんのでご注意ください。

不具合発生時の処置

作動に異常がありましたら、当社にご連絡ください。

株式会社 **鷺宮製作所**

本社 / 〒169-0072 東京都新宿区大久保 3-8-2
新宿ガーデンタワー 22 階

URL <http://www.saginomiya.co.jp>

営業本部 / 東京 03-6205-9140 大阪支店 / 大阪 06-6385-8011

本製品に関するお問い合わせは、お買い求めいただきました販売店もしくは saginomiya-info@saginomiya.co.jpへお問い合わせください。