

# パケットバルブ

冷凍・空調装置用

- ショーケース ● 冷凍(蔵)庫 ● 冷凍車 等

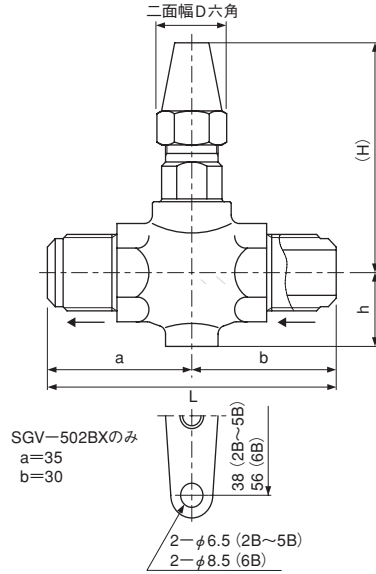
形式 **SGV, HGV**

## SGV 形

- R134a、R404A、R407C 等のフルオロカーボン系冷媒専用の止弁です。
- グランド部は特殊パッキンとキャップによる二重シール方式です。
- バックシート付です。



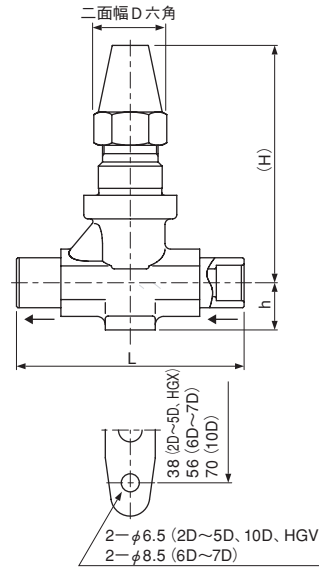
SGV-502DX



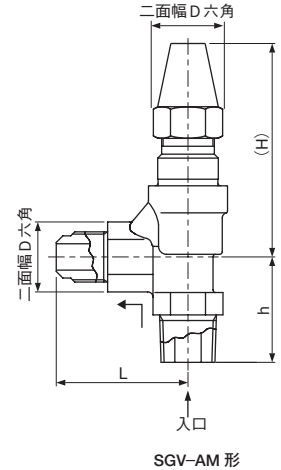
SGV-BX 形

## HGV 形

- R134a、R404A、R407C 等のフルオロカーボン系冷媒専用の止弁です。
- 銅合金を侵さない流体に使用可能です。
- 小形ニードルバルブで手動式の膨張弁としても使用できます。



SGV、HGV-DX 形



## 共通仕様

最高使用圧力 .....2.94MPa  
耐圧圧力 .....4.41MPa  
流体温度 .....-40~125℃

カタログ番号の説明

SGV-13 05 B X  
I II III IV V

I	形式
II	弁口径
III	接続管径
IV	継手形状
V	圧力区分

## 仕様表

カタログ番号	形式	番号	口径 (mm)	流量係数 (Cv 値)	継手				寸法(mm)				質量 (kg)			
					入口		出口		L	H	h	D				
					形状	呼び	形状	呼び								
SGV-	502BX	7.5	7.5	0.45	JIS B8607 フレア	1/4	1/4	JIS B8607 フレア	1/4	65	81.5	15	23	0.34		
	803BX			3/8			3/8		70					0.38		
	1004BX			1/2			1/2		90					85.5	17	0.52
	1305BX			5/8			5/8		100					85	18	0.64
	502DX	7.5	7.5	0.45	ろう付 (ODF)	1/4	ろう付 (ODF)	1/4	70	81.5	15	23	0.32			
	803DX			3/8				3/8					70	81.5	15	0.32
	1004DX			1/2				1/2					82	85.5	17	0.42
	1305DX			5/8				5/8					90	85	18	0.51
	1606DX	16	4.89	3/4	3/4	96	81	26	0.6							
	2007DX	20	6.4	7/8	7/8	100	81.5	28	0.77							
	2510DX	25	9.5	1	1	110	86	34	1.0							
	502AMBX	7.5	7.5	0.67	管用テーパおねじ (R)	1/4	JIS B8607 フレア	1/4	30	72	30	23	0.26			
	803AMBX			3/8				3/8		74			0.30			
	1004AMBX			1/2				1/2		50			81	40	0.44	
1305AMBX	5/8			5/8				50		81			40	0.44		
1606AMBX	15.7	5.25	3/4	3/4	60	83	50	0.69								
HGV-	3465DX	4.2	※ 22.3	ろう付 (ODF)	3/8	ろう付 (ODF)	1/2	86	83.5	17	23	0.43				

※ CT38℃、ET-5℃の場合、R404A の冷凍能力 (kW) です。  
・フレア継手にはフレアナットが付属しています。

パケットバルブ