

パッキレスバルブ

冷暖房・空調・一般産業装置用

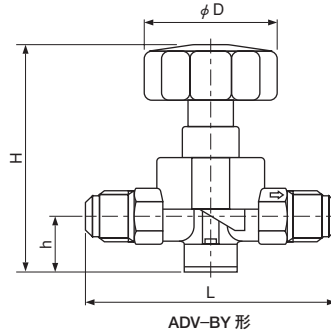
形式 **ADV**

- R134a、R404A 等のフルオロカーボン系の冷媒、空気等に使用できます。
- 逆圧使用はできません。

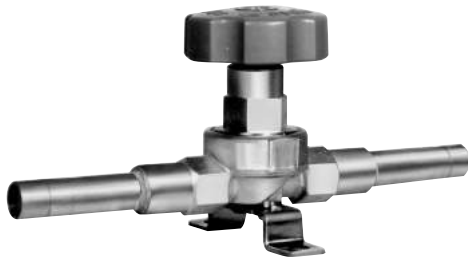
- ダイアフラム方式の止弁です。グランド部からの外部漏洩がありません。



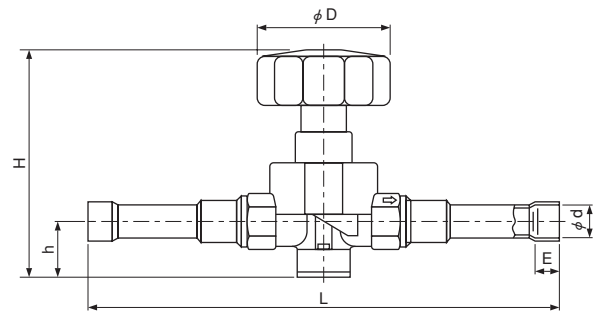
ADV-902BY



ADV-BY 形



ADV-902DY



ADV-DY 形

共通仕様

最高使用圧力3.6MPa
 耐圧圧力5.4MPa
 流体温度-40~120℃

カタログ番号の説明

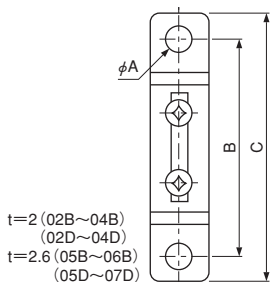
ADV-16 06 B Y
 I II III IV V

I	形式
II	弁口径
III	接続管径
IV	継手形状
V	圧力区分

仕様表

カタログ番号		口径 (mm)	流量係数 (Cv 値)	継手		寸法 (mm)						質量 (kg)					
形式	番号			形状	呼び	L	約 H	h	φ D	φ d	E						
ADV-	902BY	9	0.35	JIS B8607 フレア	1/4	80	75	20	52	-	-	0.26					
	903BY				3/8	85	75.5						0.32				
	1404BY				1/2	101	87.5										
	1605BY	16	2.82		5/8	128	98	23					70	-	-	0.85	
	1606BY				3/4	135	102	25									1.13
	902DY				1/4 (6.35)	165	75	20									
	903DY	3/8 (9.53)	75.5	19.5	9.65		0.28										
	1404DY	1/2 (12.7)	190	87.5	12.95			10	0.46								
	1605DY	16	2.82	ろう付	5/8 (15.88)	200	98	23		16.15	12	0.76					
	1606DY				3/4 (19.05)		70	19.3	14	0.91							
	1607DY				7/8 (22.23)			102			25	22.45					

標準付属品



本体取付用ブラケット(小ねじ2ヶつき)

寸法表

カタログ番号		寸法 (mm)			
形式	番号	φ A	B	C	
ADV-	902BY	6.1	50	62	
	903BY		55	72	
	1404BY			7.1	68
	1605BY	6.1	50		62
	1606BY		55		72
	902DY	7.1		68	90
	903DY		6.1	50	62
	1404DY			7.1	55
	1605DY	68	90		
	1606DY				
1607DY					