

自記温度記録計

形式 **AKM**

冷凍・空調装置用

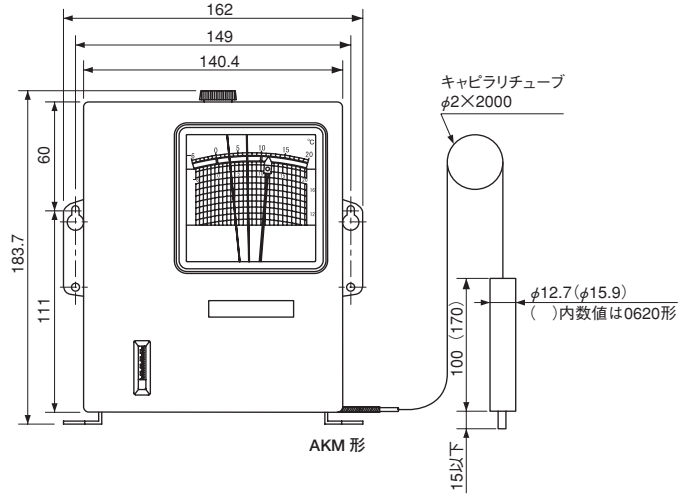
- 食品機器 ● ショーケース
- 医療機器 ● 冷凍(蔵)庫 等

- 温度表示、記録と警報(温度)出力機能が組まれた記録計です。クォーツモータ駆動式です。
- 感温部に食品衛生上無害な物質を採用、食品関連機器用としても最適です。

- 記録用紙は感圧紙のためインキの注入は不要です。



AKM-0620LH1



共通仕様

記録方式 1ペン式連続自動記録
 警報機能 上下限警報用接点内蔵
 取付方法 卓上又は壁掛取付

カタログ番号の説明

AKM-4014 LH 1
 I II III IV

I	形式
II	温度範囲
III	警報接点
IV	警報用電源

仕様表

記録計

カタログ番号				温度範囲(°C)		駆動部			警報接点 電気定格	記録用紙	質量 (kg)
形式	温度	警報接点	警報用電源	最低	最高	方式	電源	速度			
AKM-	4014	LH	1 (100V用) 2 (200V用)	-40	14	クォーツ モータ	※ DC 1.5V 単 2 乾電池 (SUM-2)	3.3mm/H	AC100V 1A AC200V 0.5A (cos φ=1)	BKM-4044X BKM-0054X BKM-0620X	1.6
	1044			-10	44						
	0054			0	54						
	0620			-6	20						

※約1年間、連続駆動可能。

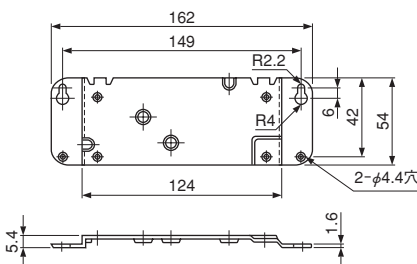
記録用紙

カタログ番号		温度範囲(°C)		形状	記録方式	記録日数	最小目盛		耐湿度	本体形式
形式	番号	最低	最高				温度(°C)	時間		
BKM-	4044X 1044X 0054X 0620X	-40	14	折たたみ式	感圧紙	1カ月 (31日+予備4日)	2	1時間	85% RH (30°C)	AKM-4014
		-10	44							AKM-1044
		0	54							AKM-0054
		-6	20							AKM-0620

・記録用紙は12冊(1年分)入りケースで用意しています。
 追加ご希望の場合は別途ご指示ください。

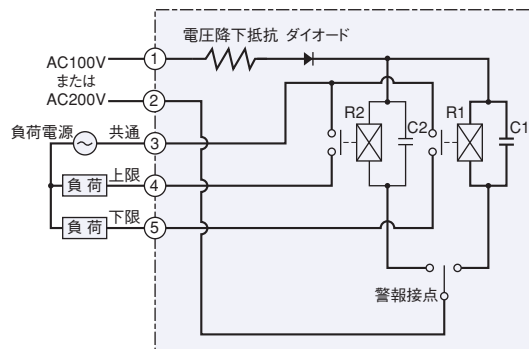
標準付属品

- ・ 記録用紙(1年分)
- ・ 本体取付板
- ・ 単 2 乾電池(1本)



本体取付板

外部結線図



R1: 下限警報用リレー
 R2: 上限警報用リレー
 C1, C2: コンデンサ