

ARX形 小形温度膨張弁



ARX-2303D形

受注量産品

購入には図面の取交しが必要となります。
詳しくはお問い合わせください。

特長

- 小形、軽量設計です。
- 静止過熱度固定形です。
- ホットガスデフロスト方式の装置にも使用可能です。
- 対応規格：UL/cUL (対応仕様等、詳細につきましてはお問い合わせください。)

共通仕様

- 内部均圧方式
- 最高使用圧力：2.8 MPa (R407C以外)、3.3 MPa (R407C)
- 本体及び感温部最高温度：80℃
- 静止過熱度調整範囲：0～5℃
- ろう付タイプ

封入方式	適用蒸発温度 (°C)	MOP (°C)	使用温度条件
S	R134a	-	-
	R404A		
	R407C		
CL	R404A		

Ts：エレメント部温度、Tb：感温筒温度

用途

- ボトルクーラー
- ショーケース
- 製氷機
- 産業用空調 等

カタログ番号の説明

ARX - 2 3 03 D M S
I II III IV V VI VII

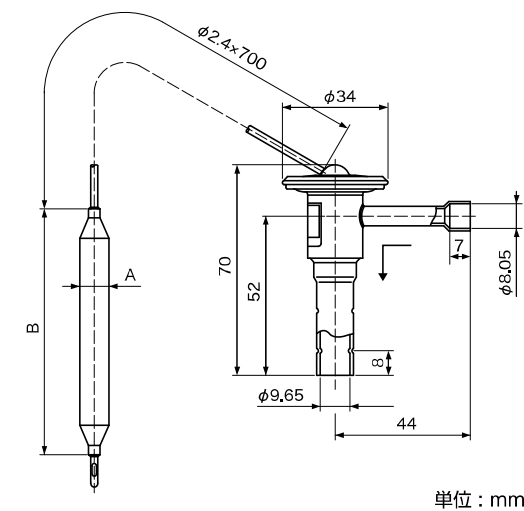
I	形式
II	入口管径
III	出口管径
IV	能力
V	継手形状
VI	冷媒
VII	封入方式

仕様表

形式	カタログ番号			均圧方式	冷凍能力 (kW)			継手		標準過熱度設定値 (°C)	質量 (kg)
	番号	*1 冷媒	封入方式		CT 38°C / ET 5°C			入口	出口		
					R134a	R404A	R407C				
ARX	2302D	M (R134a) U (R404A) P (R407C)	S (R134a) (R404A) (R407C)	内均	0.85	-	-	5/16" ろう付	3/8" ろう付	*2 3 (固定)	0.12
	2303D				1.27	1.20	1.76				
	2305D				2.11	2.00	2.88				
	2308D				3.37	3.27	4.71				
	2310D				4.22	4.01	5.80				
	2315D				6.33	6.01	8.70				

- *1 上記以外の冷媒についてはお問い合わせください。
- *1 可燃性冷媒も対応可。詳しくはお問い合わせください。
- *2 過熱度設定値の変更が必要な場合は、注文時にご指示ください。

外形寸法図



封入方式	冷媒	単位：mm	
		A	B
S	R134a	3/8"	80
	R404A		
	R407C		
CL	R404A	3/8"	50