

ATX形 温度膨張弁



ATX-B形



ATX-D形

膨張弁機種選択ソフトは
こちら⇒



URL : <https://www.saginomiya.co.jp/auto/utilitysoft.html>

能力表はこちら⇒



URL : http://saginomiya.co.jp/auto/pdf/atx_capacity.pdf

特長

- 本体内にシートアセンブリを組み込む構造を採用し、能力変更が可能です(シートアセンブリの詳細についてはお問い合わせください)。
- ホットガスデフロスト方式の装置にも使用可能です。
- 低GWP冷媒 (R448A、R449A、R407H、R463A-J) に対応しています。

共通仕様

- 外部均圧方式
- 最高使用圧力：2.8 MPa (R134a、R404A、R448A、R449A)、3.3 MPa (R407C、R410A、R407H、R463A-J)
- 本体部最高温度：80℃
- 感温部最高温度：40℃ (C、CL封入)、120℃ (S、SL封入)
- 静止過熱度調整範囲：
 - 0～10℃ (R448A、R449A用C封入)、0～8℃ (S、SL封入)、
 - 1～7℃ (R410A、R404A用S、SL封入、R463A-J)
- フレアタイプ、ろう付タイプ

用途

- ウォーターチラー
- パッケージエアコン (ヒートポンプ)
- 冷凍 (蔵) 庫
- ブラインクウラ 等

カタログ番号の説明

ATX - 3 4 006 B U S
I II III IV V VI VII

I	形式
II	入口管径
III	出口管径
IV	能力
V	継手形状
VI	冷媒
VII	封入方式

封入方式	適用蒸発温度 (°C)	MOP (°C)	使用温度条件	
S	R134a	-30 ~ 10	20	Ts ≥ Tb
S	R404A	-40 ~ 10	20	Ts ≥ Tb
SL	R404A	-60 ~ -25	-20	Ts ≥ Tb
S	R407C	-40 ~ 10	20	Ts ≥ Tb
C	R410A	-20 ~ 10	—	—
CL	R410A	-40 ~ -10	—	—
S	R448A	-40 ~ 10	20	Ts ≥ Tb
C	R448A	-40 ~ 10	—	—
SL	R448A	-60 ~ -25	-20	Ts ≥ Tb
S	R449A	-40 ~ 10	20	Ts ≥ Tb
C	R449A	-40 ~ 10	—	—
SL	R449A	-60 ~ -25	-20	Ts ≥ Tb
S	R407H	-40 ~ 10	20	Ts ≥ Tb
C	R463A-J	-20 ~ 10	—	—
CL	R463A-J	-40 ~ -10	—	—

Ts : エレメント部温度、Tb : 感温筒温度

仕様表

< S, C, CL封入 >

形式	カタログ番号			均圧方式	グループ	継手			納入時過熱度設定値 (°C)	質量 (kg)				
	番号	冷媒	封入方式			入口	出口	均圧						
ATX	34006B [D]	M (R134a) U (R404A) P (R407C) V (R410A) C (その他) C1 (R448A) C1 (R449A) C2 (R407H) C3 (R463A-J)	S (R134a R404A R407C R448A R449A R407H)	外均	S	3/8" フレア [3/8" (OD)] ろう付	1/2" フレア [1/2" (OD)] ろう付	1/4" フレア	5	1.2 [1.1]				
	34013B [D]													
	34023B [D]													
	34035B [D]													
	34045B [D]													
	57060D													
	57080D													
	71110D													
	71140D													
	71160D													
	12220D													
	12270D													
	12330D													
	12420D													
	12500D													
ATX	M (R134a) U (R404A) P (R407C) V (R410A) C (その他) C1 (R448A) C1 (R449A) C2 (R407H) C3 (R463A-J)	C (R410A R448A R449A R463A-J)	外均	M	5/8" (OD) または 7/8" (ID) ろう付	7/8" (OD) または 1-1/8" (ID) ろう付	1/4" フレア	5	1.3					
										12270D				
										12330D				
										12420D				
										12500D				
										12500D				
				ATX	M (R134a) U (R404A) P (R407C) V (R410A) C (その他) C1 (R448A) C1 (R449A) C2 (R407H) C3 (R463A-J)	CL (R410A R463A-J)	外均	L	1" (OD) または 1-1/4" (ID) ろう付	1" (OD) または 1-1/4" (ID) ろう付	1/4" フレア	5	1.5	
														12270D
														12330D
														12420D
														12500D
														12500D

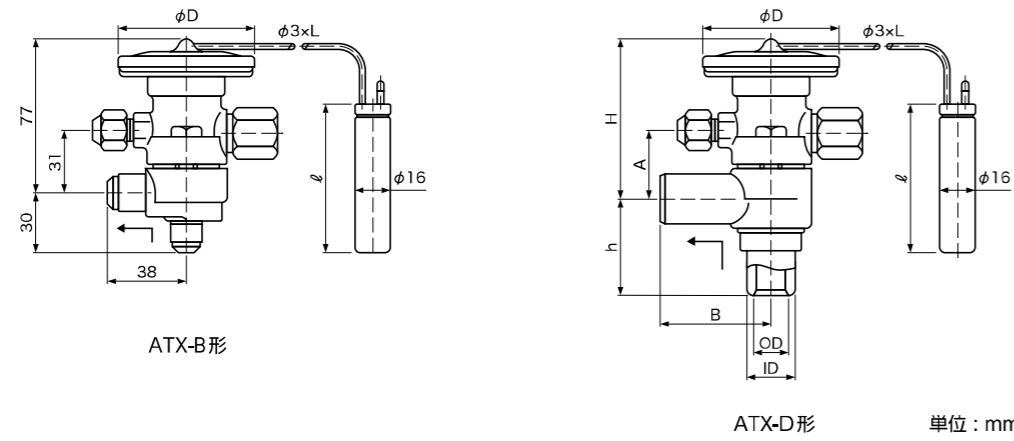
形式	番号	冷媒	封入方式	冷凍能力 (kW)							
				CT 38°C / ET 5°C							
				R134a	R404A	R407C	R410A	R448A	R449A	R407H	R463A-J
ATX	34006B [D]	M (R134a) U (R404A) P (R407C) V (R410A) C (その他) C1 (R448A) C1 (R449A) C2 (R407H) C3 (R463A-J)	S (R134a R404A R407C R448A R449A R407H)	2.46	2.46	3.51	3.85	3.30	3.19	3.74	3.88
	34013B [D]			5.63	5.27	7.74	8.14	6.94	6.72	8.24	8.18
	34023B [D]			9.85	9.49	13.0	14.0	11.9	11.5	13.8	14.1
	34035B [D]			14.8	14.1	20.0	21.3	18.1	17.5	21.3	21.4
	34045B [D]			19.0	17.9	25.3	27.3	23.3	22.5	26.9	27.5
	57060D			25.4	23.9	35.1	37.6	32.0	31.0	37.4	37.7
	57080D			33.7	32.0	47.1	50.3	42.9	41.5	50.2	50.6
	71110D			46.4	44.0	64.3	69.0	58.8	56.9	68.5	69.3
	71140D			59.1	56.3	81.9	87.4	74.6	72.1	87.2	87.8
	71160D			67.5	64.0	94.2	101	86.0	83.2	100	101
	12220D			92.8	88.3	130	139	118	114	138	139
	12270D			114	108	158	170	145	140	168	170
	12330D			140	132	193	206	176	170	206	207
	12420D			177	168	245	261	223	215	261	262
	12500D			211	200	293	314	268	259	312	315

< SL封入 >

形式	番号	冷媒	封入方式	均圧方式	グループ	冷凍能力 (kW)			継手			納入時過熱度設定値 (°C)	質量 (kg)	
						CT 38°C / ET -30°C			入口	出口	均圧			
						R404A	R448A	R449A						
ATX	34006B [D]	U (R404A)	SL (R404A、R448A、R449A)	外均	S	1.16	1.76	1.73	3/8" フレア [3/8" (OD)] ろう付	1/2" フレア [1/2" (OD)] ろう付	1/4" フレア	5	1.2 [1.1]	
	34013B [D]					2.90	4.42	4.35						
	34023B [D]					4.78	7.29	7.17						
	34035B [D]					7.19	10.9	10.7						
	34045B [D]					9.23	14.0	13.8						
	57060D					12.9	19.6	19.3						
	57080D				17.3	26.3	25.9							
	71110D				24.4	33.3	32.8							
	71140D				30.7	46.7	46.0							
	71160D				35.0	65.3	64.3							
	12220D				48.2	86.2	84.9							
	12270D				59.3	104	103							
	12330D				72.4	126	124							
	12420D				97.1	165	163							
	12500D				116	208	205							
ATX	U (R404A)	SL (R404A、R448A、R449A)	外均	M	5/8" (OD) または 7/8" (ID) ろう付	7/8" (OD) または 1-1/8" (ID) ろう付	1/4" フレア	5	1.3					
										12270D				
										12330D				
										12420D				
										12500D				
										12500D				
				ATX	U (R404A)	SL (R404A、R448A、R449A)	外均	L	1" (OD) または 1-1/4" (ID) ろう付	1" (OD) または 1-1/4" (ID) ろう付	1/4" フレア	5	1.5	
														12270D
														12330D
														12420D
														12500D
														12500D

・各グループ間のパワーエレメント(上本体)、シートアセンブリ(弁体)、ボディ(下本体)は相互に互換性があります。但し、封入方式の変更は避けてください。

外形寸法図



ATX-B形

ATX-D形

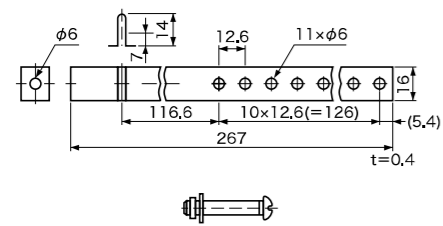
単位：mm

カタログ番号		単位：mm						
形式	番号	H	h	A	B	φD	L	φ
ATX	34006B [D]	77	30	31	38	68	2000	100
	34013B [D]							
	34023B [D]							
	34035B [D]							
	34045B [D]							
	57060D	80	52	34	51			
	57080D							
	71110D							
	71140D							
	71160D	82	56	36				
	12220D							
	12270D							
	12330D							
	12420D							
12500D								

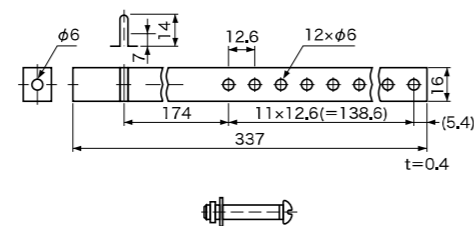
標準付属品

- 感温筒取付用バンド
- フレアナット

ATX-34006～71160用



ATX-12220～12500用



単位：mm