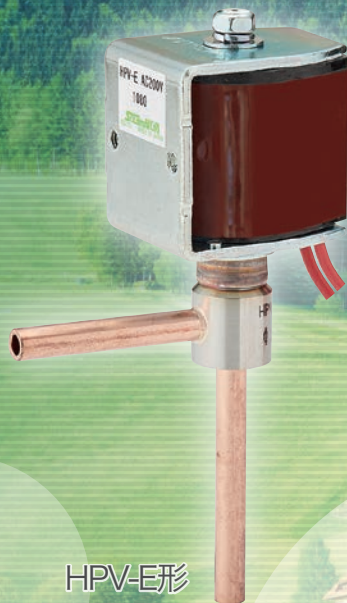


Saginomiya & Danfoss CO₂ Technology lineup



UKV-J形



HPV-E形



CKB形



AKS形

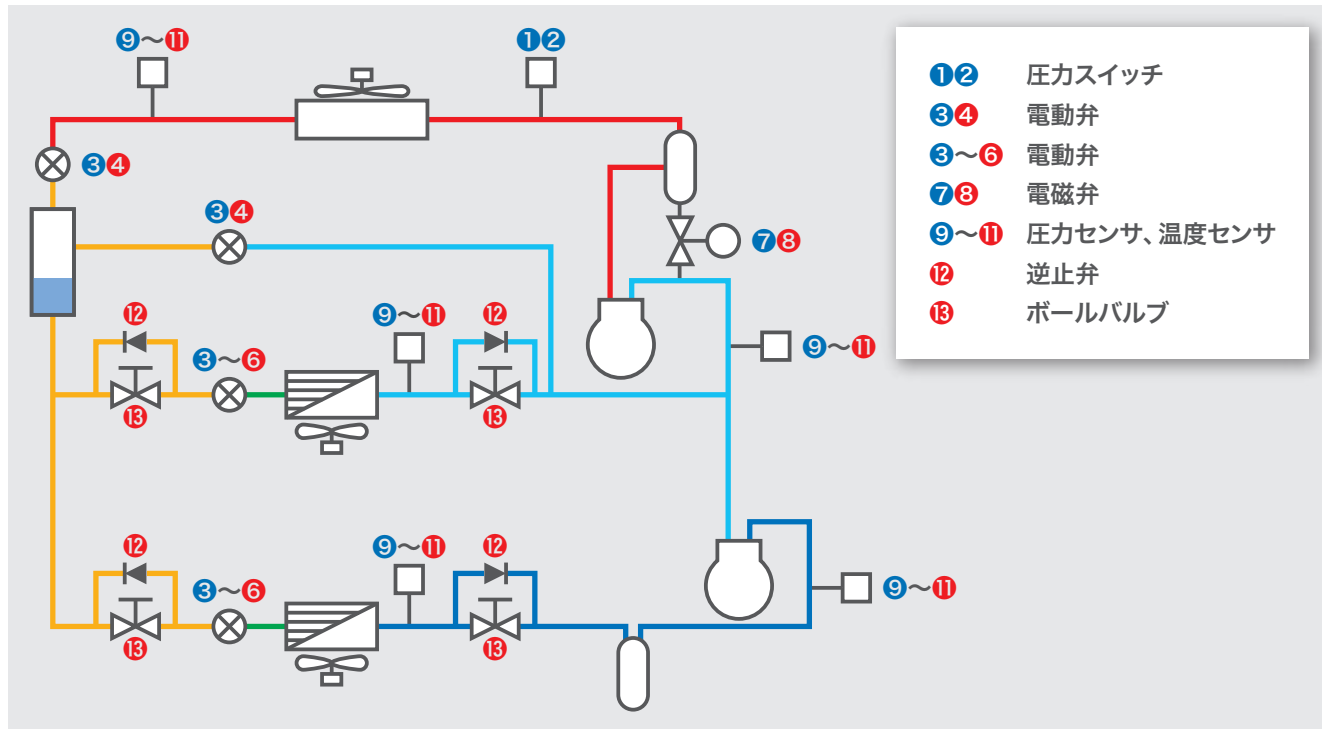


EVUL形



NRV形

Saginomiya & Danfoss CO₂ lineup



Saginomiya CO₂ lineup

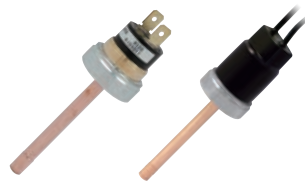
Saginomiya

① CKB 形圧力スイッチ



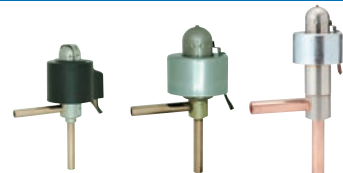
最高使用圧力: 14.3MPa
 設定範囲: 4~13MPa
 (設定値固定)
 使用流体温度: -40~150°C
 接点形式: SPDT
 電気定格: AC250V 1~6A
 継手: 1/4" メスフレア

② CCB 形圧力スイッチ



最高使用圧力: 16.5MPa
 設定範囲: 5.6~15MPa
 (設定値固定)
 使用流体温度: -30~120°C
 接点形式: SPST
 電気定格: AC250V 1~4A
 継手: 1/4" 銅管ろう付

③ UKV-J/JKV 形電動弁



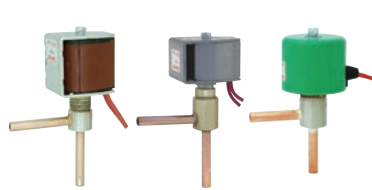
最高使用圧力: 15MPa
 最高作動圧力差: 10MPa
 使用流体温度: -30~70°C
 Cv値: 0.015~0.49
 駆動方式: ステッピングモータ
 駆動電圧: DC12V
 継手: φ6.35~12.7mm
 銅管ろう付

⑤ HPV-E 形電磁式膨張弁



最高使用圧力: 8MPa
 最高作動圧力差: 6MPa
 使用流体温度: -40~30°C
 Cv値: 0.01~0.047
 駆動電圧: AC200V (50/60Hz)
 制御方式: オン/オフパルス幅変調
 継手: 1/4" 銅管ろう付

⑦ HPV 形電磁弁



最高使用圧力: 13~15MPa
 最高作動圧力差: 10MPa
 使用流体温度: -30~120°C
 Cv値: 0.028~0.54
 継手: 1/4"~5/16"
 銅管ろう付

⑨ HSK 形圧力センサ



圧力範囲: 0~15MPa
 出力: DC0.5~4.5V
 使用流体温度: -30~120°C
 電源電圧: DC5±0.25V
 継手: φ6mm 銅管ろう付、
 1/4" 銅管ろう付

④ CCMT形電子制御弁



最高使用圧力: 140bar
 最高作動圧力差: 90bar
 使用流体温度: -40~60°C
 Kv値: 0.17~4.2m³/h
 駆動方式: ステッピングモータ
 コントローラ: EKE1C、バルブドライバ:EKF
 継手: 5/8"、1-1/8"銅管ろう付、
 1/2"、1"突合せ溶接

⑥ AKV 10P(S)形電子制御弁



最高使用圧力: 90bar
 最高作動圧力差: 35bar
 使用流体温度: -60~60°C
 Kv値: 0.003~0.250m³/h
 制御方式: オン/オフパルス幅変調
 コントローラ: EKE400
 継手: 3/8"×1/2"銅管ろう付、1/2"×5/8"銅管ろう付

⑧ EVU/EVUL形電磁弁



最高使用圧力: 70bar (EVU)、90bar (EVUL)
 最高作動圧力差: 19~36bar (EVU)、36bar (EVUL)
 使用流体温度: -40~105°C
 周囲温度: -40~50°C
 Kv値: 0.1~0.9m³/h
 継手: 1/4"~1/2"銅管ろう付

⑩ AKS 2050形圧カトランスミッタ



検出範囲: -1~59bar、-1~99bar、-1~159bar
 出力タイプ: 10~90% レシオメトリック
 使用流体温度: -30~40°C (-1~59bar、-1~99bar)
 0~80°C (-1~159bar)
 電源電圧: DC5±0.5V
 継手: G3/8A

⑪ AKS 21A形温度センサ



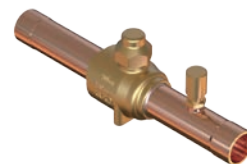
感温素子: Pt1000
 使用温度範囲: -70~160°C
 ケーブル長: 2.5mまたは5m
 付属品: センサクリップ

⑫ NRV 10sH形逆止弁



最高使用圧力: 90bar
 使用流体温度: -50~140°C
 Kv値: 0.9m³/h
 継手: 3/8"銅管ろう付

⑬ GBCH形ボールバルブ



最高使用圧力: 90bar (6s~28s)、
 75bar (35s~42s)
 使用流体温度: -40~100°C
 Kv値: 1.78~150.98m³/h
 流し方向: 双方向
 継手: 1/4"~7/8"銅管ろう付、
 28~42mm突合せ溶接

その他、各種CO₂冷媒対応製品も取り揃えております。

Danfoss CO₂ lineup



EKE 347形液面レベルコントローラ



液面レベル入力信号:
4~20mA(またはDC0~10V)
制御出力: AKV/AまたはICM
警報出力: 液面レベル上下限警報
表示器: 液晶
電源電圧: AC24VまたはDC24V

AKS 4100形液面レベルセンサ



出力信号: 4~20mA 2線式
周囲温度: -20~60°C
推奨CO₂冷媒温度: -50~15°C
適合センサタイプ: 同軸形
最大プローブ長: 2,200mm

SVA HL形止め弁



最高使用圧力: 52bar/65bar
使用流体温度: -60~150°C
Kv値: 4.9~785m³/h
ボディタイプ: ストレート/アングル
継手: 15A~150A突合せ溶接

ICS形パイロットサーボバルブ



最高使用圧力: 52bar/65bar
使用流体温度: -60~120°C
Kv値: 1.7~354m³/h
継手: 7/8"~2-5/8" 銅管ろう付、
3/4"~6" 突合せ溶接

ICM+ICAD形モータバルブ+アクチュエータ

最高使用圧力: 52bar/65bar
最高作動圧力差: 52bar (ICM20-32)、40bar (ICM40)、
30bar (ICM50)、20bar (ICM65-150)
使用流体温度: -60~120°C
周囲温度: -30~50°C
Kv値: 0.2~370m³/h
継手: 5/8"~2-5/8" 銅管ろう付、
3/4"~6" 突合せ溶接



REG SA/SB SS[HL]形手動調整弁



最高使用圧力: 52bar
使用流体温度: -60~150°C
Kv値: 1.5~20m³/h
ボディタイプ: ストレート/アングル
継手: 15A~40A
突合せ溶接

FIA形ストレーナ



最高使用圧力: 52bar/65bar
使用流体温度: -60~150°C
ボディタイプ: ストレート/アングル
継手: 15A~200A
突合せ溶接

SGP形サイトグラス



最高使用圧力: 52bar
使用流体温度: -50~80°C
水分指示器タイプ: N
継手: 1/4"~1-1/8"
銅管ろう付

このパンフレットは日本国内向けに弊社製品の概要を紹介するものです。
製品の詳細は担当営業へお問い合わせください。

⚠ 安全に関するご注意

ご使用前に「取扱説明書」をよくお読みの上、
正しくお使い下さい。

製品改良のため、予告なしに仕様、構造などの変更を行うことがあります。

株式会社 鷺宮製作所 
www.saginomiya.co.jp

〒169-0072 東京都新宿区大久保 3-8-2 新宿ガーデンタワー 22 階
TEL: 03-6205-9140 E-mail saginomiya-info@saginomiya.co.jp